

Montageanleitung

Ein-Hebel-Brause/Wannen-Mischbatterie

Artikelnummer: 85 2689**

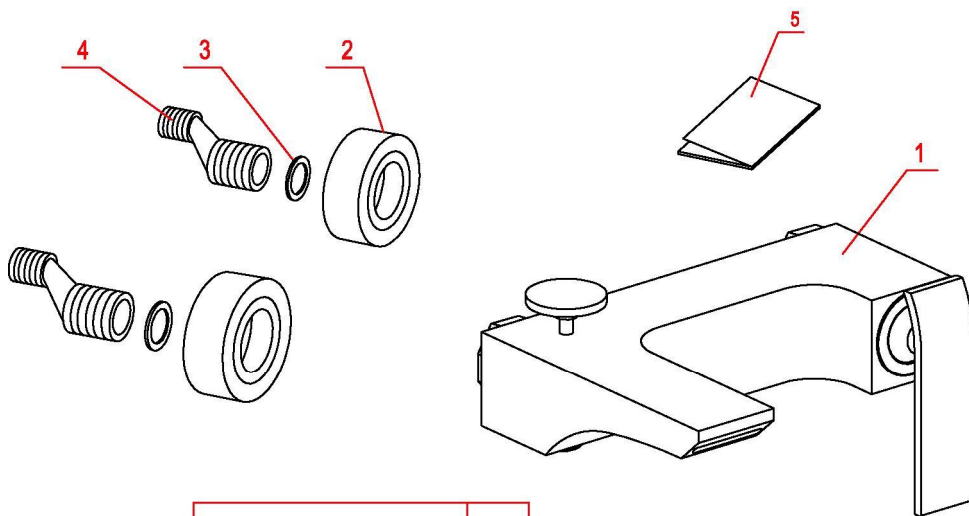
Kontrolle des Lieferumfanges

Liste der Standardteile:

Bitte prüfen Sie zweimal, ob Sie ordentlich alle Komponenten erhalten haben, die in der weiter genannten Stückliste angegeben sind. Sollten sich Unstimmigkeiten ergeben, wenden Sie sich unverzüglich auf unsere Firma oder auf unseren Händler.

Bemerkungen:

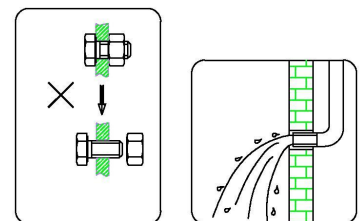
1. Der Hersteller kann die Zubehörteile ohne Ankündigung ändern, soweit dadurch Leistung und Eigenschaften des Produktes nicht beeinträchtigt werden.
2. Die Zeichnungen dienen lediglich zur Information. Angaben über Größe und Form des Produktes sind der jeweiligen Mischbatterie zu entnehmen.



Stückliste	Stück
1. Hauptkörper	1
2. Wandflansch	2
3. Unterlegscheibe	2
4. „S“ Stück	2
5. Montageanleitung	1

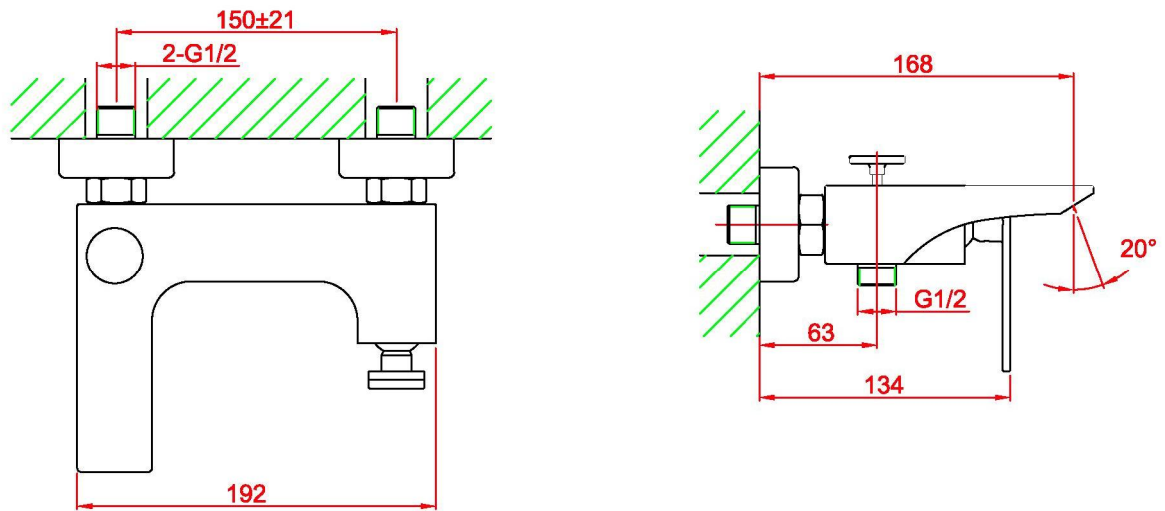
Montageanleitung

- Bitte, den Hauptkörper nicht auseinander nehmen, weil er im Herstellerwerk vor dem Versand bereits ordentlich zusammengebaut, geprüft und in Betrieb genommen wurde.
- Um die Verstopfung der Wasserbatterie zu vermeiden, spülen Sie die Wasseranschlussleitungen noch vor der Montage gründlich durch.
- Bei der Montage sorgen Sie für ordentliche Abdichtung aller Verbindungen und beheben Sie alle Leckagen.
- Wassernennndruck beträgt 0,05 – 1,0 MPa (gilt für kaltes sowie warmes Wasser), geeignet für Wassertemperatur von 4°C bis 90°C.
- Sorgen Sie für richtiges Anschließen der Wasseranschlussleitungen, d. h. beim Blick von vorne sollen sich Warmwasser links und Kaltwasser rechts befinden.



Nicht auseinander nehmen!
Rohrleitung spülen!

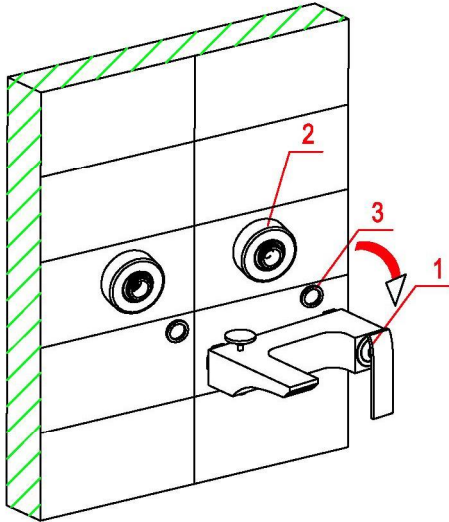
Maßzeichnung



Montageablauf

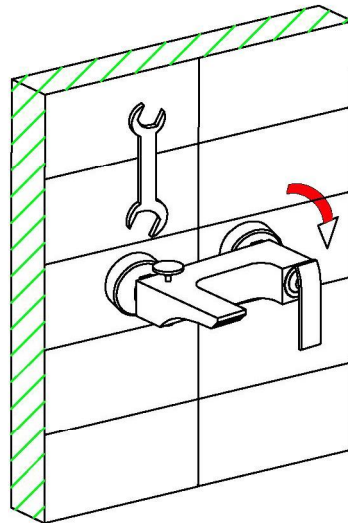
<p>1.</p> <p>Diagram 1 shows a perspective view of a wall with a grid pattern. Two circular holes are marked on the wall. A dimension line indicates a distance of 150 ± 21 between the centers of the two holes. A label $G1/2$ points to the holes. A red arrow points from the holes towards the right, indicating the direction of the water supply.</p>	<p>2.</p> <p>Diagram 2 shows the same wall with the two holes. A red arrow points to the left hole, and a red arrow points to the right hole. A dimension line indicates a distance of 150 between the centers of the two holes. A label 4 points to the right hole. A red arrow points from the right hole towards the left, indicating the direction of the water supply. An inset box shows a roll of PTFE tape and two valve components (S-stücke) with red arrows pointing to the threads.</p>
<p>1. Bitte bauen Sie gemäß den Zeichnungsmaßen die Kalt- und Warmwasserzuleitungen im Voraus in die Wand ein, und lassen die zwei Montageöffnungen in der geeigneten Höhe frei.</p>	<p>2. Dann behandeln Sie Gewinde an „S“ Stücken mit einigen Schichten des PTFE Bandes. Jetzt können Sie die „S“ Stücke in die Rohrleitungen.</p>

3.



3. Setzen Sie die die Wandflansch (2) ins „S“ Stück (4) ein. Nach Anziehung der Mutter mit Unterlegscheibe (3) installieren Sie den Hauptkörper (1) an die Wand.

4.

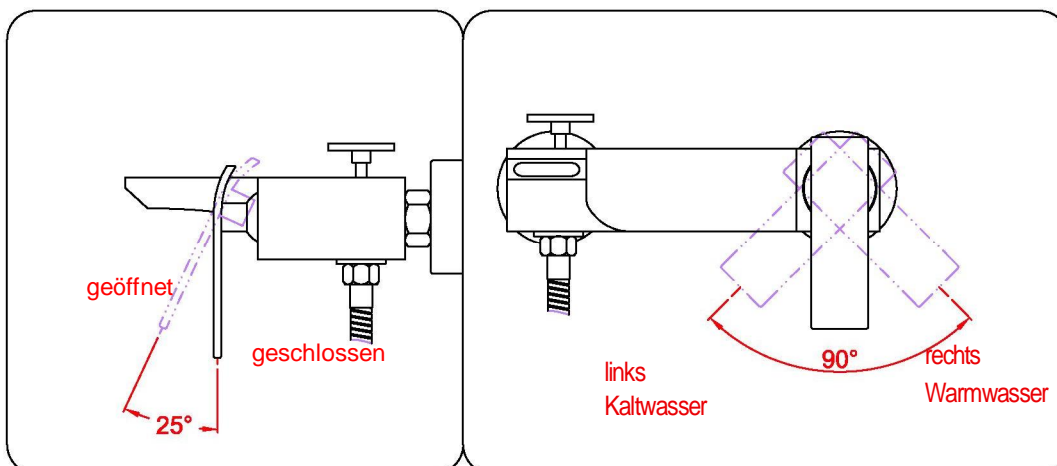


4. Ziehen Sie die Mutter mit einem Schlüssel an. Dann installieren Sie die manuelle Brause.

Verwendung der Wasserbatterie

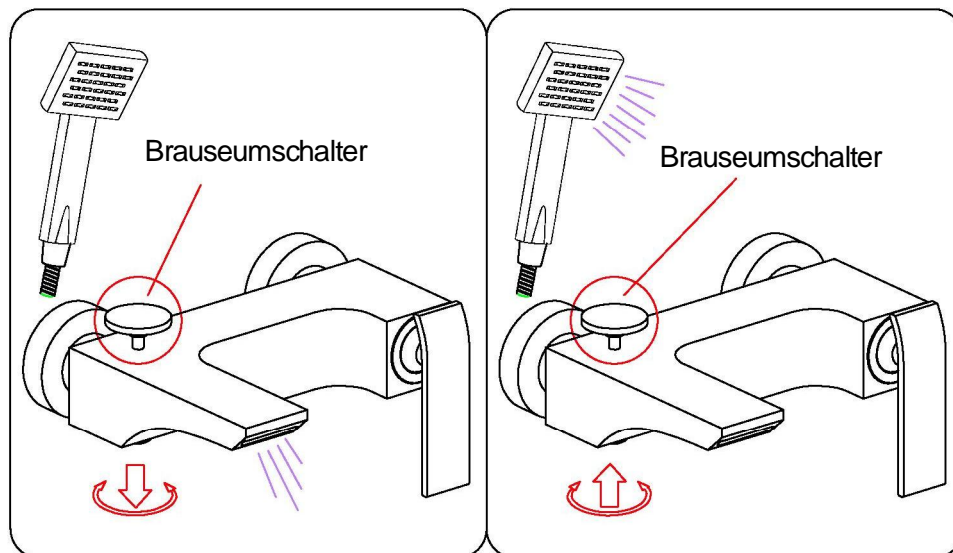
Wie Bedienhebel zu verwenden ist:

1. Bewegen Sie den Hebel nach oben, um Wasser auslaufen lassen, oder nach unten, um Wasserlauf zu beenden.
2. Durch Drehen nach links wird die Wassertemperatur steigen, bei Bewegung in umgekehrter Richtung wird die Wassertemperatur sinken.



Hinweise für Bedienung des 3-Wege-Ventils (des Brauseumschalters):

- 1) Bringen die Ventilhebel nach unten, damit Wasser statt aus der Brause aus dem Auslauf strömt.
- 2) Bringen Sie Ventilhebel nach oben, damit Wasser statt aus dem Auslauf aus der Brause strömt.



Reinigung und Pflege

Wenn Sie das Produkt reinigen und polieren wollen, verfahren Sie wie folgt:

1. Spülen Sie die Wasserbatterie mit klarem Wasser und trocknen Sie diese nur mit einem weichen Lappen.
2. Eventuelle Schmutzpartikel entfernen Sie mit einem nicht aggressiven oder transparenten Glasreiniger.
3. Verwenden Sie keine Reibmittel, Polierpasten, Schleifmittel, Papiertücher sowie keine Kratzer.
4. Verwenden Sie keine saueren Reinigungsmittel, keine körnigen Mittel sowie keine Seife.



Diese Montageanleitung dient nur als eine Grundinformation.

Wir behalten uns das Recht vor, die Anleitung zu ergänzen und zu revidieren.

Seriennummer: 800010200507